



FLEXIBLE FLASHLIGHT INSTRUCTION MANUAL

Catalog Number: SLM1J

BEFORE RETURNING THIS PRODUCT
FOR ANY REASON PLEASE CALL

1-800-54-HOW-TO (544-6986)

IF YOU SHOULD EXPERIENCE A PROBLEM
WITH YOUR BLACK & DECKER PRODUCT,
CALL **1-800-54-HOW-TO (544-6986)**.

BEFORE YOU CALL, HAVE THE FOLLOWING INFORMATION
AVAILABLE, CATALOG NO., TYPE NO., AND DATE CODE.
IN MOST CASES, A BLACK & DECKER REPRESENTATIVE CAN RESOLVE
YOUR PROBLEM OVER THE PHONE. IF YOU HAVE A SUGGESTION OR
COMMENT, GIVE US A CALL. YOUR FEEDBACK IS VITAL TO BLACK & DECKER.

Cat No. SLM1J

Form No. 618668-00

(MAY '03)

Copyright © 2003 Black & Decker

Printed in Mexico

IMPORTANT SAFETY WARNINGS AND INSTRUCTIONS

TO REDUCE RISK OF INJURY:

- Before any use, be sure everyone using this tool reads and understands all safety instructions and other information contained in this manual.
- Save these instructions and review frequently prior to use and in instructing others.

WARNING: Close compartment when vehicle is in motion.

IMPORTANT SAFEGUARDS

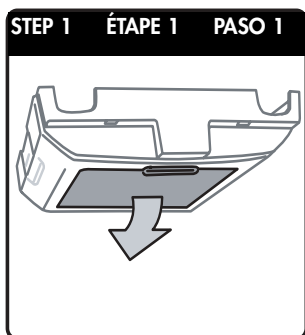
When using your SnakeLight® Mini Flexible Flashlight, basic safety precautions should always be followed, including the following:

READ AND UNDERSTAND ALL INSTRUCTIONS.

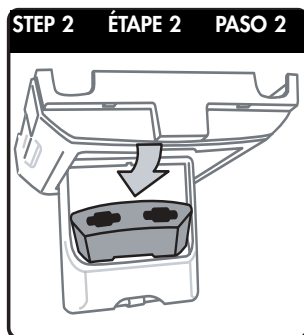
- Use flashlight only for its intended use.
- Do not immerse this flashlight in water or other liquid.
- For service, take the unit to an authorized service center for examination and repair.
- Close supervision is recommended if this flashlight is being used by or near children.

SAVE THESE INSTRUCTIONS

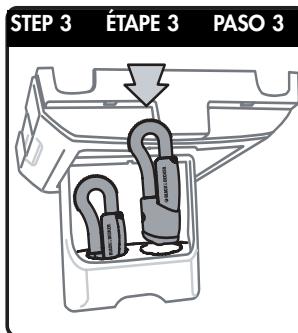
OPERATION / FONCTIONNEMENT/ OPERACION



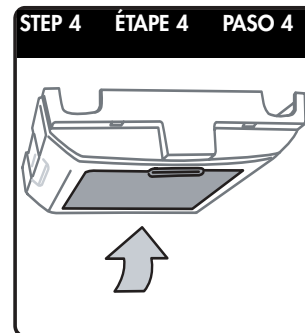
- Open the door.
- Ouvrir la porte.
- Abra la puerta.



- Slide in foam insert. Push in firmly.
- Insérer la pièce en mousse. Bien l'enfoncer.
- Deslice el inserto de espumado. Empuje con firmeza.



- Insert Snakelights into foam insert.
- Insérer les lampes de poche dans la pièce en mousse.
- Inserte los Snakelights en el inserto espumado.

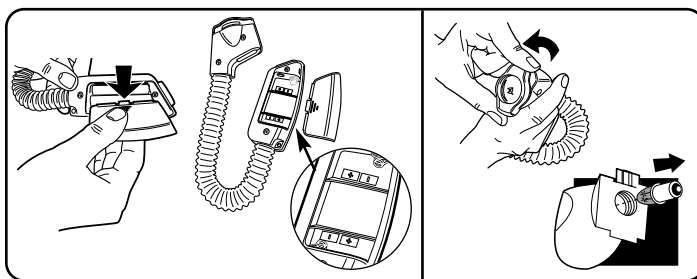


- Close the door.
- Refermer la porte.
- Cierre la puerta.

WARNING: Close compartment when vehicle is in motion.

AVERTISSEMENT : Refermer le coffre lorsque le véhicule est en mouvement.

ADVERTENCIA: Cierre el compartimiento cuando el vehículo este en movimiento.



IMPORTANT

To assure product SAFETY and RELIABILITY, repairs, maintenance and adjustment should be performed by authorized service centers or other qualified service organizations, always using identical replacement parts.

SERVICE INFORMATION

Black & Decker offers a full network of company-owned and authorized service locations throughout North America. All Black & Decker Service Centers are staffed with trained personnel to provide customers with efficient and reliable power tool service.

Whether you need technical advice, repair, or genuine factory replacement parts, contact the Black & Decker location nearest you.

To find your local service location, refer to the yellow page directory under "Tools—Electric" or call: **1-800-54-HOW-TO**.

FULL THREE-YEAR HOME USE WARRANTY

Black & Decker (U.S.) Inc. warrants this product for three years against any defects in material or workmanship. The defective product will be replaced or repaired at no charge in either of two ways:

The first, which will result in exchanges only, is to return the product to the retailer from whom it was purchased (provided that the store is a participating retailer). Returns should be made within the time period of the retailer's policy for exchanges (usually 30 to 90 days after the sale). Proof of purchase may be required. Please check with the retailer for their specific return policy regarding returns that are beyond the time set for exchanges. The second option is to take or send the product (prepaid) to a Black & Decker owned or authorized Service Center for repair or replacement at our option. Proof of purchase may be required.

Black & Decker owned and authorized service centers are listed under "Tools-Electric" in the yellow pages of the phone directory.

This warranty does not apply to accessories. This warranty gives you specific legal rights and you may have other rights which vary from state to state. Should you have any questions, contact the manager of your nearest Black & Decker Service Center.

This product is not intended for commercial use.

Imported by
Black & Decker (U.S.) Inc.,
701 E. Joppa Rd.
Towson, MD 21286 U.S.A.

See "Tools-Electric"
– Yellow Pages –
for Service & Sales



www.blackanddecker.com
1-800-544-6986

LAMPE DE POCHE FLEXIBLE

GUIDE D'UTILISATION


Modèle SLM1J

AVANT DE RETOURNER LE PRODUIT, PEU IMPORTE LA RAISON, PRIÈRE DE COMPOSER LE
1 800 544-6986

IMPORTANTES MESURES DE SÉCURITÉ

AFIN DE RÉDUIRE LES RISQUES DE BLESSURES :

- Avant toute utilisation, s'assurer que tous ceux qui se servent de l'outil lisent et comprennent toutes les mesures de sécurité et tout autre renseignement contenus dans le présent guide.
- Conserver ces mesures et les relire fréquemment avant d'utiliser l'outil ou d'en expliquer le fonctionnement à d'autres personnes.

 **AVERTISSEMENT :** Refermer le coffre lorsque le véhicule est en mouvement.

IMPORTANTES MESURES DE SÉCURITÉ

Lorsqu'on utilise l'appareil, il faut toujours respecter certaines règles de sécurité fondamentales, notamment les suivantes :

LIRE ET COMPRENDRE TOUTES LES DIRECTIVES.

- Utiliser l'appareil seulement aux fins auxquelles il a été prévu.
- Ne pas immerger la lampe de poche.
- Le cas échéant, rapporter le produit au centre de service autorisé de la région pour le faire examiner ou réparer.
- Exercer une étroite surveillance lorsqu'on utilise l'appareil près d'un enfant ou lorsque ce dernier s'en sert.

CONSERVER CES MESURES.

IMPORTANT

Pour assurer la SÉCURITÉ et la FIABILITÉ du produit, n'en confier les réparations, l'entretien et le réglage qu'au personnel des centres de services autorisés qui n'utilisent que des pièces de rechanges identiques.

RENSEIGNEMENTS RELATIFS AU SERVICE

Black & Decker exploite un réseau complet de centres de service et d'ateliers d'entretien autorisés par toute l'Amérique du Nord. Le personnel de tous les centres de service Black & Decker a reçu la formation voulue pour assurer l'entretien efficace et fiable des outils électriques.

Pour obtenir des renseignements d'ordre technique, des conseils relatifs aux réparations ou des pièces de rechange d'origine, communiquer avec le centre de service Black & Decker de la région.

On peut trouver l'adresse du centre de service de la région dans l'annuaire des Pages Jaunes à la rubrique «Outils électriques» ou en composant le numéro suivant : **1 800 544-6986**.

GARANTIE COMPLÈTE DE TROIS ANS POUR UTILISATION DOMESTIQUE

Black & Decker garantit le produit pour une période de trois ans contre tout vice de matière ou de fabrication. Le produit défectueux sera réparé ou remplacé sans frais en vertu de l'alternative suivante.

Le premier choix ne donne droit qu'à un échange; il s'agit de retourner le produit chez le détaillant d'où il provient (si celui-ci participe au programme d'échange). Il faut alors retourner le produit dans le délai imparti par le détaillant (habituellement, entre 30 et 90 jours de la date d'achat). Le détaillant peut exiger une preuve d'achat. Prière de vérifier avec le détaillant quant à sa politique relative aux retours au-delà des délais accordés pour l'échange.

Le second choix consiste à retourner le produit (port payé) à un centre de service Black & Decker où il sera réparé ou remplacé, à notre gré. Une preuve d'achat peut être exigée. Les coordonnées des centres de service Black & Decker se trouvent à la rubrique «Outils électriques» des Pages jaunes.

La présente garantie ne couvre pas les accessoires. Les modalités de la présente garantie donnent des droits légaux spécifiques. L'utilisateur peut se prévaloir d'autres droits selon l'état ou la province qu'il habite. Pour obtenir de plus amples renseignements, communiquer avec le directeur du centre de service Black & Decker de la région.

Le produit n'est pas conçu pour une utilisation commerciale.

Importé par
Black & Decker Canada Inc.
100 Central Ave.
Brockville (Ontario) K6V 5W6

Voir la rubrique "Outils électriques"
des Pages jaunes
pour le service et les ventes.



LINTERNA FLEXIBLE


MANUAL DE INSTRUCCIONES

No. de catálogo SLM1J

ANTES DE DEVOLVER ESTE PRODUCTO POR CUALQUIER RAZON POR FAVOR LLAME
(55)5326-7100

ADVERTENCIAS E INSTRUCCIONES IMPORTANTES DE SEGURIDAD

PARA REDUCIR EL RIESGO DE LESIONES:

- Antes de cualquier uso, asegúrese que cualquier persona que vaya a utilizar esta herramienta lea y comprenda todas las instrucciones de seguridad y la información contenida en este manual.
 - Conserve estas instrucciones y repáselas con frecuencia antes de usar la herramienta e instruir a otras personas.
-  **ADVERTENCIA:** Cierre el compartimento cuando el vehículo este en movimiento.

RECOMENDACIONES IMPORTANTES

Siempre que utilice su Mini linterna flexible SnakeLight®, debe seguir algunas precauciones básicas de seguridad, entre las que se encuentran las siguientes:

LEA Y COMPRENDA LAS INSTRUCCIONES

- Únicamente use la linterna para lo que está destinada.
- No sumerja la linterna en agua ni en ningún otro líquido.
- En caso de requerir servicio, lleve la unidad a un centro de servicio autorizado para que la examinen y reparen.
- Se recomienda supervisión si la linterna es usada por niños o cerca de ellos.

CONSERVE ESTAS INSTRUCCIONES

IMPORTANTE

Para garantizar la SEGURIDAD y la CONFIABILIDAD del producto, las reparaciones, el mantenimiento y los ajustes deberán efectuarse en centros de servicio autorizado u otras organizaciones de servicio calificado que utilicen siempre refacciones idénticas.

INFORMACIÓN DE SERVICIO

Black & Decker ofrece una red completa de centros de servicio propiedad de la compañía y autorizados a través de toda Norteamérica. Todos los centros de servicio Black & Decker cuentan con personal capacitado para proporcionar el servicio a herramientas más eficiente y confiable. Siempre que necesite consejo técnico, reparaciones o partes de repuesto genuinas, comuníquese con el centro Black & Decker más cercano a usted. Para encontrar su centro de servicio local, consulte la sección amarilla bajo "Herramientas eléctricas", o llame al: **(55) 5326-7100**.

GARANTÍA COMPLETA PARA USO DOMÉSTICO POR TRES AÑOS

Black & Decker (U.S.) garantiza este producto por tres años completos contra cualquier falla originada por materiales o mano de obra defectuosos. El producto defectuoso será reemplazado o reparado sin cargo alguno en cualquiera de las siguientes dos maneras:

La primera, que resulta únicamente en cambios, es regresar el producto al vendedor al que se compró (en la suposición que es un distribuidor participante). Las devoluciones deberán hacerse dentro del tiempo estipulado por la política de cambios del distribuidor (usualmente de 30 a 90 días después de la venta). Se puede requerir prueba de compra. Por favor verifique con el vendedor las políticas específicas de devolución relacionadas a las devoluciones en tiempo posterior al estipulado para cambios. La segunda opción es llevar o enviar el producto (con porte pagado) a los centros de servicio Black & Decker propios o autorizados, para que la reparamos o reemplacemos a nuestra opción. Se puede requerir prueba de compra. Los centros de servicio Black & Decker propios y autorizados están enlistados bajo "Herramientas eléctricas" en la sección amarilla del directorio telefónico.

Este producto no está diseñado para uso comercial.

IMPORTADOR: BLACK & DECKER S.A. DE C.V.
BOSQUES DE CIDROS ACCESO RADIATAS NO. 42
BOSQUES DE LAS LOMAS, 05120 MEXICO, D.F.
(55) 5326-7100

Para servicio y ventas consulte
"HERRAMIENTAS ELECTRICAS"
en la sección amarilla.

